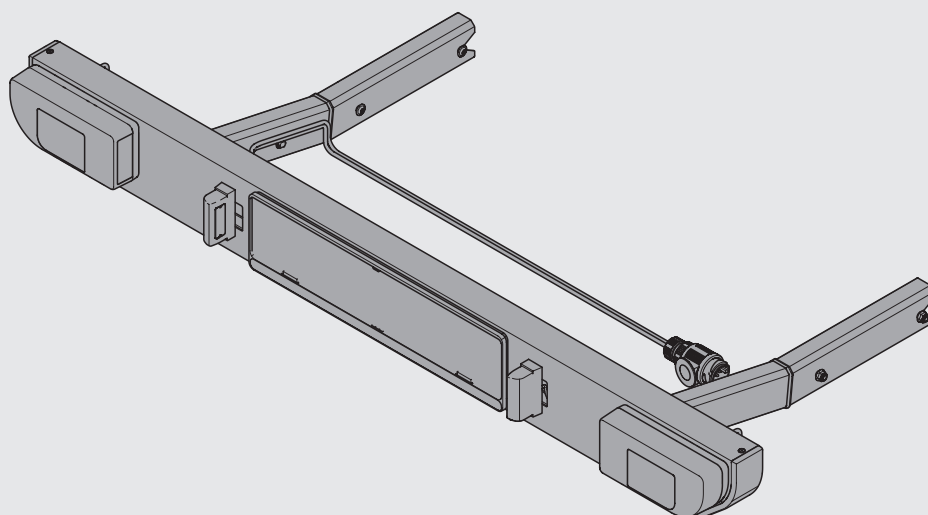


Backrack+

Number & Lightbar



DE Sicherheits- und Montageanleitung

EN Safety and installation instructions

FR Instructions de sécurité et de montage

IT Istruzioni di sicurezza e di montaggio

INHALT

ÜBER DIESE BENUTZERINFORMATIONEN	3
SICHERHEIT	3
Bestimmungsgemäße Verwendung	3
Vorhersehbarer Fehlgebrauch	3
Allgemeine Sicherheitshinweise	3
Restrisiken	3
LIEFERUMFANG UND ERSATZTEILLISTE	3
MONTAGE	3
TRANSPORT UND LAGERUNG	4
REINIGUNG UND WARTUNG	4
ENTSORGUNG	4

CONTENT

ABOUT THIS USER INFORMATION	6
SAFETY	6
Intended use	6
Foreseeable misuse	6
General safety instructions	6
Residual risks	6
SCOPE OF DELIVERY AND SPARE PARTS LIST	6
INSTALLATION	7
TRANSPORT AND STORAGE	7
CLEANING AND MAINTENANCE	7
DISPOSAL	7

SOMMAIRE

À PROPOS DE CETTE INFORMATION AUX UTILISATEURS.....8

SÉCURITÉ8

 Utilisation conforme à la destination.....8

 Mauvaise utilisation prévisible.....8

 Consignes générales de sécurité.....8

 Risques résiduels.....8

CONTENU DE LA LIVRAISON ET LISTE DES PIÈCES DE RECHANGE.....9

MONTAGE.....9

TRANSPORT ET STOCKAGE.....9

NETTOYAGE ET ENTRETIEN.....9

ÉLIMINATION.....9

SOMMARIO

A PROPOSITO DI QUESTE INFORMAZIONI PER L'UTENTE10

SICUREZZA10

 Uso previsto.....10

 Uso improprio prevedibile.....10

 Istruzioni generali di sicurezza.....10

 Rischi residui.....10

AMBITO DI FORNITURA E LISTA DELLE PARTI DI RICAMBIO.....10

MONTAGGIO.....11

TRASPORTO E STOCCAGGIO.....11

PULIZIA E MANUTENZIONE.....11

SMALTIMENTO.....11

ÜBER DIESE BENUTZERINFORMATION

Diese Benutzerinformation richtet sich an den verantwortlichen Fahrzeugführer/-halter. Benutzerinformation vor der Montage und Nutzung des Produkts sorgsam lesen.

- ▶ Diese Benutzerinformation im Fahrzeug mitführen und bei Besitzerwechsel weitergeben.
- ▶ Bei Montage und Verwendung des Produkts alle Vorgaben seitens des Fahrzeugherstellers beachten (siehe Fahrzeuanleitung).

Änderungen bezüglich Konstruktion, Ausstattung und Farbe bleiben vorbehalten. Abbildungen sind unverbindlich.

SICHERHEIT

Bestimmungsgemäße Verwendung

Die Backrack+ Number & Light Bar ist für die Montage an dem Fahrzeugmodell Fiat Ducato X250 und Fahrzeugen mit gleichem Aufbau vorgesehen. Sie dient als Duplikat für Beleuchtung oder Nummernschild, falls diese durch das Backrack+ mit Ladung verdeckt werden. Sie ist abklappbar und kann zusätzlich als Trittstufe (max. 100 kg) verwendet werden.

Jede andere Nutzung ist nicht bestimmungsgemäß. Die Backrack+ Number & Light Bar wird im Folgenden als Heckträgersystem / Zubehör bezeichnet.

- ▶ Der Gebrauch ist nur gestattet, wenn durch Zusatzkomponenten Fahrzeugteile (Licht, Blinker, Kennzeichen) verdeckt werden und somit eine Kennzeichenwiederholung notwendig ist.
- ▶ Heckträgersystem / Zubehör nur gemäß Montageanleitung anbringen.
- ▶ Ausschließlich Originalzubehör und Originalersatzteile verwenden. Die Eignung weiterer Zubehörteile ist bei dem jeweiligen Hersteller zu erfragen.
- ▶ Verantwortlich für das Heckträgersystem / Zubehör bzw. die Einhaltung der entsprechenden Vorschriften ist der Fahrzeugführer.

Bei unsachgemäßer, von der Benutzerinformation abweichender Montage, Handhabung oder nicht bestimmungsgemäßer Verwendung erlischt jeglicher Garantie- und Gewährleistungsanspruch gegenüber dem Hersteller.

Vorhersehbarer Fehlgebrauch

- Heckträgersystem / Zubehör ist nicht für die Montage durch Kinder oder Jugendliche ausgelegt.
- Werden Umbauten und Änderungen am Heckträgersystem / Zubehör vorgenommen, erlischt die Betriebserlaubnis.
- Die Montage ohne Backrack+ ist nicht zulässig.
- Wird das Heckträgersystem / Zubehör als Trittstufe verwendet, nicht mit mehr als 100 kg belasten.
- Das Einfahren in Waschstraßen inklusive der montierten Aufbaukomponenten ist nicht zulässig.
- Der Fahrbetrieb in umgeklappter Position ist nicht zulässig (siehe Trittstufenposition Grafik 4).

Allgemeine Sicherheitshinweise

- ▶ Bei der Nutzung des Heckträgersystems / Zubehörs sicherstellen, dass die nationalen Gesetze des jeweiligen Landes eingehalten werden.
- ▶ Beschädigte Teile umgehend durch Originalersatzteile ersetzen. Beschädigtes Heckträgersystem / beschädigtes Zubehör nicht zum Transport von Fahrrädern verwenden.
- ▶ Funktionsfähigkeit der Beleuchtung vor jeder Fahrt prüfen.
- ▶ Vor Fahrtantritt Backrack+ Number & Light Bar hochklappen.

Restrisiken

Unfallgefahr durch mangelhafte Montage

Aufgrund mangelhafter Montage können sich Heckträgersystem / Zubehör oder Ladung während der Fahrt lösen und zu Unfällen führen.

- ▶ Alle Schraubverbindungen erstmalig nach der Erstmontage, nach kurzer Fahrt (ca. 50 km) und dann vor jeder Fahrt auf Beschädigungen, festen Halt und ordnungsgemäßen Sitz prüfen und ggf. nachziehen. Schadhafte Teile sofort durch Originalersatzteile ersetzen.
- ▶ Rutschgefahr bei Nässe.

LIEFERUMFANG UND ERSATZTEILLISTE

- ▶ Lieferung nach dem Auspacken auf Schäden und Vollständigkeit prüfen. Mängel umgehend dem Händler melden.

MONTAGE

Hinweise zur Montage

Hinweis zu Schrauben mit Schraubensicherungslack:
Schrauben vollständig auf Anschlag eindrehen und mit dem genannten Drehmomet anziehen.

Montage der Vorbereitung nur durch Fachhändler.

Benötigtes Werkzeug

- Torxschlüssel T40X
- Drehmomentschlüssel
 - Verlängerung
 - SW13

Montage

- ▶ Siehe Seite 12.

TRANSPORT UND LAGERUNG

- ▶ Heckträgersystem / Zubehör trocken, sauber und frostfrei lagern.

REINIGUNG UND WARTUNG

- ▶ Befestigungsschrauben in regelmäßigen Abständen nachziehen.
- ▶ Heckträgersystem / Zubehör regelmäßig, spätestens nach Salzwassereinwirkung, mit warmem Wasser und geeigneten Reinigungsmitteln. Keine aggressiven Reinigungsmittel verwenden.
- ▶ Heckträgersystem / Zubehör nicht in Waschstraßen reinigen.

ENTSORGUNG



Alle Komponenten von Heckträgersystem / Zubehör sind vollständig wiederverwertbar und können zur Wiederverwertung entsprechenden Sammelstellen übergeben werden.

- ▶ Leuchten / Leuchtmittel fachgerecht als Elektroschrott entsorgen.

ABOUT THIS USER INFORMATION

This user information is intended for the responsible vehicle driver/owner. Read the user information carefully before installing and using the product.

- ▶ Keep this user information in the vehicle and pass it on when the owner changes.
- ▶ When installing and using the product, observe all the vehicle manufacturer's instructions (see vehicle manual).

We reserve the right to make changes with regard to design, equipment and colour. Illustrations are non-binding.

SAFETY

Intended use

The Backrack+ Number & Light Bar is designed to be installed on vehicle model Fiat Ducato X250 and vehicles with the same body. It serves as a duplicate for lights or number plates in case they are covered by the Backrack+ when loaded. It can be folded down and can also be used as a step (max. 100 kg).

Any other use is considered improper. The Backrack+ Number & Light Bar is referred to in the following as the rear carrier system/accessories.

- ▶ It may only be used if vehicle parts (lights, indicators, number plates) are obscured by additional components and thus a duplicate number plate is necessary.
- ▶ Only install the rear carrier system/accessories in accordance with the installation instructions.
- ▶ Only use original accessories and original spare parts. Check with the respective manufacturer regarding the suitability of any other accessories.
- ▶ The driver of the vehicle is responsible for the rear carrier system/accessories and for compliance with the relevant regulations.

In the event of improper installation, use or use that deviates from the user information or use that is not in accordance with the intended purpose, all guarantee and warranty claims against the manufacturer will be voided.

Foreseeable misuse

- The rear carrier system/accessories are not designed for installation by children or youth.
- If conversions and modifications are made to the rear carrier system/accessories, the type approval is voided.
- Installation without Backrack+ is not permitted.

- If the rear carrier system/accessories are used as a step, do not load them with more than 100 kg.
- Driving into car washes with the mounted components installed is not permitted.
- Driving in the folded down position is not permitted (see step position graphic 4).

General safety instructions

- ▶ When using the rear carrier system/accessories, ensure that the national laws of the respective country are complied with.
- ▶ Replace damaged parts immediately with original spare parts. Do not use a damaged rear carrier system/damaged accessories for transporting bicycles.
- ▶ Check the functionality of the lighting before every journey.
- ▶ Fold up the Backrack+ Number & Light Bar before setting off.

Residual risks

Danger of accident due to incorrect installation

Due to incorrect installation, the rear carrier system/accessories or load can come loose during travel and cause accidents.

- ▶ Check all bolted connections for damage, firm hold and proper fit for the first time after initial assembly, after a short travel distance (approx. 50 km) and then before all travel, and tighten if necessary. Replace damaged parts immediately with original spare parts.
- ▶ Danger of slipping in wet conditions.

SCOPE OF DELIVERY AND SPARE PARTS LIST

- ▶ Check delivery for damage and completeness after unpacking. Report any defects to the dealer immediately.

INSTALLATION

Note regarding installation

Note regarding screws with thread-locking fluid:
Screw in the screws as far as they will go and tighten them with the specified torque.

Preparation installation only by specialist dealers.

Required tools

- Torx spanner T40X
- Torque spanner
 - Extension
 - Size 13

Installation

- ▶ See page 12.

TRANSPORT AND STORAGE

- ▶ Store the rear carrier system / accessories in a dry, clean and frost-free place.

CLEANING AND MAINTENANCE

- ▶ Tighten the fastening screws at regular intervals.
- ▶ Regularly clean the rear carrier system/accessories with warm water and suitable cleaning agents, at the latest after exposure to salt water. Do not use aggressive cleaning agents.
- ▶ Do not clean the rear carrier system/accessories in car washes.

DISPOSAL



All components of the rear carrier system/accessories are 100% recyclable and can be handed over to appropriate collection points for recycling.

- ▶ Dispose of luminaires/lamps properly as electronic waste.

À PROPOS DE CETTE INFORMATION AUX UTILISATEURS

Cette information aux utilisateurs s'adresse au conducteur/détenteur responsable du véhicule. Lire attentivement l'information aux utilisateurs avant le montage et l'utilisation du produit.

- ▶ Conserver cette information aux utilisateurs dans le véhicule et la transmettre en cas de changement de propriétaire.
- ▶ Lors du montage et de l'utilisation du produit, respecter toutes les consignes du constructeur automobile (voir le manuel du véhicule).

Sous réserve de modifications concernant la construction, l'équipement et la couleur. Les illustrations ne sont pas contractuelles.

SÉCURITÉ

Utilisation conforme à la destination

Le Backrack+ Number & Light Bar est prévu pour être monté sur le modèle de véhicule Fiat Ducato X250 et sur les véhicules ayant la même structure. Il sert de duplication pour l'éclairage ou la plaque d'immatriculation si ceux-ci sont recouverts par le Backrack+ avec le chargement. Il est rabattable et peut également être utilisé comme marchepied (100 kg max.).

Toute autre utilisation n'est pas conforme à la destination. Le Backrack+ Number & Light Bar est désigné ci-après comme système de support arrière / accessoire.

- ▶ Son utilisation n'est autorisée que si des éléments du véhicule (feux, clignotants, plaque d'immatriculation) sont masqués par des composants supplémentaires et qu'il est donc nécessaire de dupliquer la plaque d'immatriculation.
- ▶ Ne monter le système de support arrière / les accessoires que conformément aux instructions de montage.
- ▶ Utiliser exclusivement des accessoires et des pièces de rechange d'origine. Pour savoir si d'autres accessoires conviennent, se renseigner auprès du fabricant concerné.
- ▶ Le conducteur du véhicule est responsable du système de support arrière / des accessoires ou du respect des prescriptions correspondantes.

En cas de montage ou de manipulation non conforme, différente de celle décrite dans l'information aux utilisateurs ou en cas d'utilisation non conforme, tout droit de

garantie et de recours en garantie vis-à-vis du fabricant est annulé.

Mauvaise utilisation prévisible

- Le système de support arrière / les accessoires ne sont pas conçus pour être montés par des enfants ou des adolescents.
- Si des transformations et des modifications sont effectuées sur le système de support arrière / les accessoires, l'autorisation d'exploitation n'est plus valable.
- Le montage sans Backrack+ n'est pas autorisé.
- Si le système de support arrière / accessoire est utilisé comme marchepied, ne pas le charger avec plus de 100 kg.
- L'entrée dans des tunnels de lavage, y compris des composants de structure montés, n'est pas autorisée.
- La conduite en position rabattue n'est pas autorisée (voir position du marchepied, graphique 4).

Consignes générales de sécurité

- ▶ Lors de l'utilisation du système de support arrière / des accessoires, s'assurer que la législation nationale du pays concerné est respectée.
- ▶ Remplacer immédiatement les pièces endommagées par des pièces de rechange d'origine. Ne pas utiliser un système de support arrière / des accessoires endommagés pour transporter des vélos.
- ▶ Vérifier le bon fonctionnement de l'éclairage avant chaque trajet.
- ▶ Avant de prendre la route, relever le Backrack+ Number & Light Bar.

Risques résiduels

Risque d'accident dû à un montage défectueux

En raison d'un montage défectueux, le système de support arrière / les accessoires ou le chargement peuvent se détacher pendant le trajet et provoquer des accidents.

- ▶ Contrôler tous les raccords vissés une première fois après le premier montage, après un court trajet (env. 50 km), puis avant chaque trajet, pour vérifier qu'ils ne sont pas endommagés, qu'ils sont bien fixés et qu'ils sont bien en place, et les resserrer si nécessaire. Remplacer immédiatement les pièces endommagées par des pièces de rechange d'origine.
- ▶ Risque de glissade en cas d'humidité.

CONTENU DE LA LIVRAISON ET LISTE DES PIÈCES DE RECHANGE

- ▶ Après le déballage, vérifier que la livraison n'est pas endommagée et qu'elle est complète. Signaler immédiatement tout défaut au revendeur.

MONTAGE

Remarques sur le montage

Hinweis zu Schrauben mit Schraubensicherungslack : Schrauben vollständig auf Anschlag eindrehen und mit dem genannten Drehmomet anziehen.

Montage du prééquipement uniquement par un revendeur spécialisé.

Outils nécessaires

- Clé Torx T40X
- Clé dynamométrique
 - Prolongation
 - Ouverture 13

Montage

- ▶ Voir page 12.

TRANSPORT ET STOCKAGE

- ▶ Stocker le système de support arrière / les accessoires dans un endroit sec, propre et à l'abri du gel.

NETTOYAGE ET ENTRETIEN

- ▶ Resserrer les vis de fixation à intervalles réguliers.
- ▶ Nettoyer le système de support arrière / les accessoires régulièrement, au plus tard après une exposition à l'eau salée, avec de l'eau chaude et des produits de nettoyage appropriés. Ne pas utiliser de produits de nettoyage agressifs.
- ▶ Ne pas nettoyer le système de support arrière / les accessoires dans les stations de lavage.

ÉLIMINATION



Tous les composants du système de support arrière / des accessoires sont entièrement recyclables et peuvent être remis à des centres de collecte appropriés pour être recyclés.

- ▶ Éliminer les feux / ampoules de manière appropriée en tant que déchets électriques et électroniques.

A PROPOSITO DI QUESTE INFORMAZIONI PER L'UTENTE

Queste informazioni per l'utente sono destinate al conducente/proprietario responsabile del veicolo. Leggere attentamente le informazioni per l'utente prima di installare e utilizzare il prodotto.

- ▶ Conservare le presenti informazioni per l'utente all'interno del veicolo e trasmetterle in caso di passaggio di proprietà.
- ▶ Durante l'installazione e l'uso del prodotto, osservare tutte le istruzioni del produttore del veicolo (vedere il manuale del veicolo).

Ci riserviamo il diritto di apportare modifiche per quanto riguarda il design, l'equipaggiamento e il colore. Le illustrazioni non sono vincolanti.

SICUREZZA

Uso previsto

Il Backrack+ Number & Light Bar è progettato per essere montato sul modello di veicolo Fiat Ducato X250 e su veicoli con la stessa struttura. Serve come duplicato per le luci o la targa se queste sono coperte dal Backrack+ con il carico. Può essere ripiegato e può essere utilizzato anche come gradino (max. 100 kg).

Ogni altro uso è improprio. Il Backrack+ Number & Light Bar è di seguito denominato sistema portapacchi posteriore/accessorio.

- ▶ L'uso è consentito solo se le parti del veicolo (luci, indicatori, targhe) sono oscurate da componenti aggiuntivi e quindi è necessaria una ripetizione della targa.
- ▶ Fissare il sistema portapacchi posteriore/l'accessorio solo in conformità alle istruzioni di montaggio.
- ▶ Usare solo accessori e pezzi di ricambio originali. L'idoneità di altri accessori deve essere verificata con il rispettivo produttore.
- ▶ Il conducente del veicolo è responsabile del sistema portapacchi posteriore/dell'accessorio e del rispetto delle norme pertinenti.

In caso di montaggio improprio, che si discosta dalle informazioni per l'utente o di uso improprio, tutte le garanzie e i diritti di garanzia nei confronti del produttore decadono.

Uso improprio prevedibile

- Il sistema portapacchi posteriore/l'accessorio non sono progettati per essere montati da bambini o ragazzi.

- Se si effettuano conversioni e modifiche al sistema portapacchi posteriore/all'accessorio, l'omologazione non è più valida.
- Il montaggio senza Backrack+ non è consentito.
- Se il sistema portapacchi posteriore/accessorio viene utilizzato come gradino, non caricarlo con più di 100 kg.
- Non è consentito entrare negli autolavaggi compreso con i componenti della carrozzeria montati.
- La guida in posizione ripiegata non è consentita (vedere la figura della posizione del gradino 4).

Istruzioni generali di sicurezza

- ▶ Quando si utilizza il sistema portapacchi posteriore/l'accessorio, assicurarsi che vengano osservate le leggi nazionali del rispettivo paese.
- ▶ Sostituire immediatamente le parti danneggiate con pezzi di ricambio originali. Non utilizzare il sistema portapacchi posteriore/l'accessorio per il trasporto di biciclette se sono danneggiati.
- ▶ Controllare la funzionalità dell'illuminazione prima di ogni viaggio.
- ▶ Ripiegare il Backrack+ Number & Light Bar prima di partire.

Rischi residui

Pericolo di incidenti a causa di un montaggio improprio

In caso di montaggio inadeguato, il sistema portapacchi posteriore/l'accessorio o il carico possono staccarsi durante il viaggio e provocare incidenti.

- ▶ Una volta terminato il montaggio iniziale, dopo una breve marcia (circa 50 km) e poi prima di ogni viaggio, controllare che tutti i collegamenti a vite non siano danneggiati, siano saldi e correttamente posizionati e, se necessario, serrarli di nuovo. Sostituire immediatamente le parti danneggiate con pezzi di ricambio originali.
- ▶ Pericolo di scivolamento sul bagnato.

AMBITO DI FORNITURA E LISTA DELLE PARTI DI RICAMBIO

- ▶ Dopo il disimballaggio, controllare la consegna per verificare che sia completa e non danneggiata. Segnalare immediatamente qualsiasi difetto al rivenditore.

MONTAGGIO

Note sul montaggio

Nota sulle viti con frenafili:

avvitare completamente le viti fino all'arresto e stringerle alla coppia specificata.

La preparazione può essere montata solo dai rivenditori specializzati.

Utensile necessario

- Chiave Torx T40X
- Chiave dinamometrica
 - Prolunga
 - SW13

Montaggio

- ▶ Vedi pagina 12.

TRASPORTO E STOCCAGGIO

- ▶ Conservare il sistema portapacchi posteriore/l'accessorio in un luogo asciutto, pulito e al riparo dal gelo.

PULIZIA E MANUTENZIONE

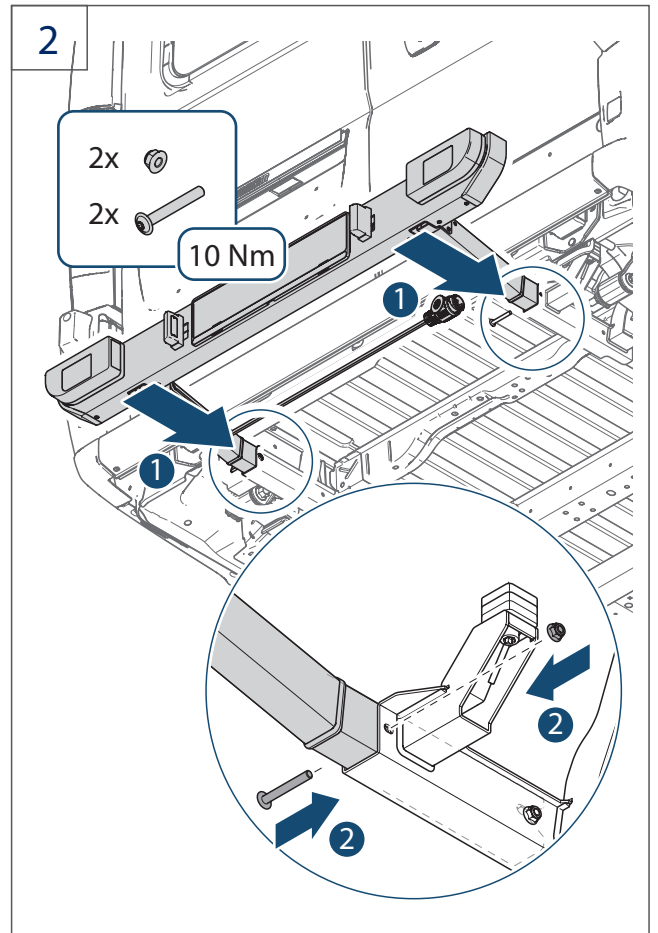
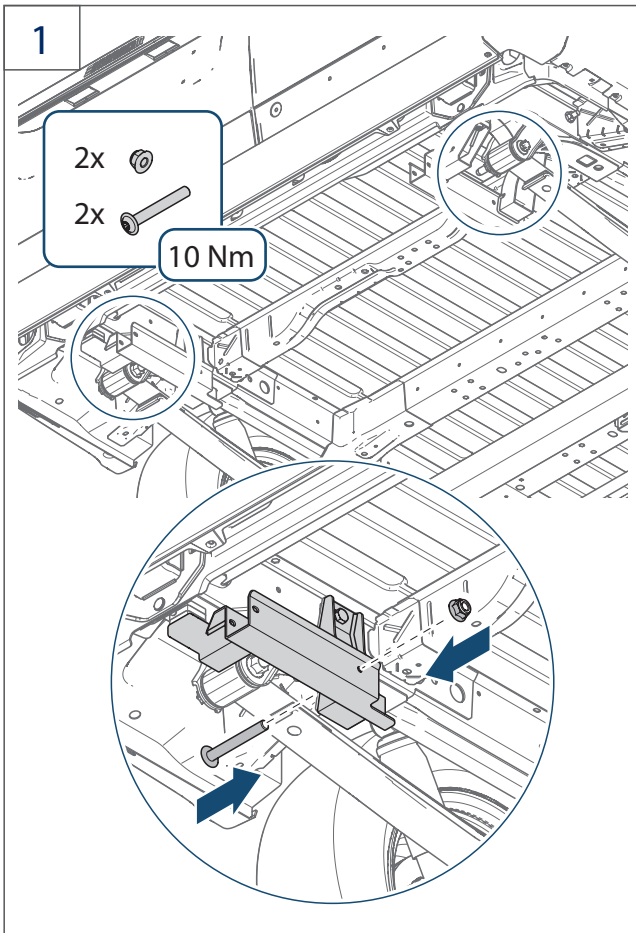
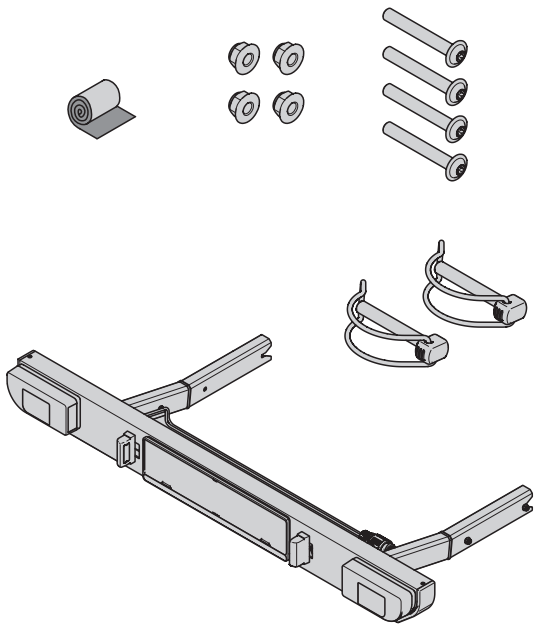
- ▶ Stringere le viti di fissaggio a intervalli regolari.
- ▶ Pulire regolarmente il sistema portapacchi posteriore/l'accessorio con acqua calda e detersivi adatti, al più tardi dopo l'esposizione all'acqua salata. Non usare detersivi aggressivi.
- ▶ Non pulire il sistema portapacchi posteriore/l'accessorio negli autolavaggi.

SMALTIMENTO

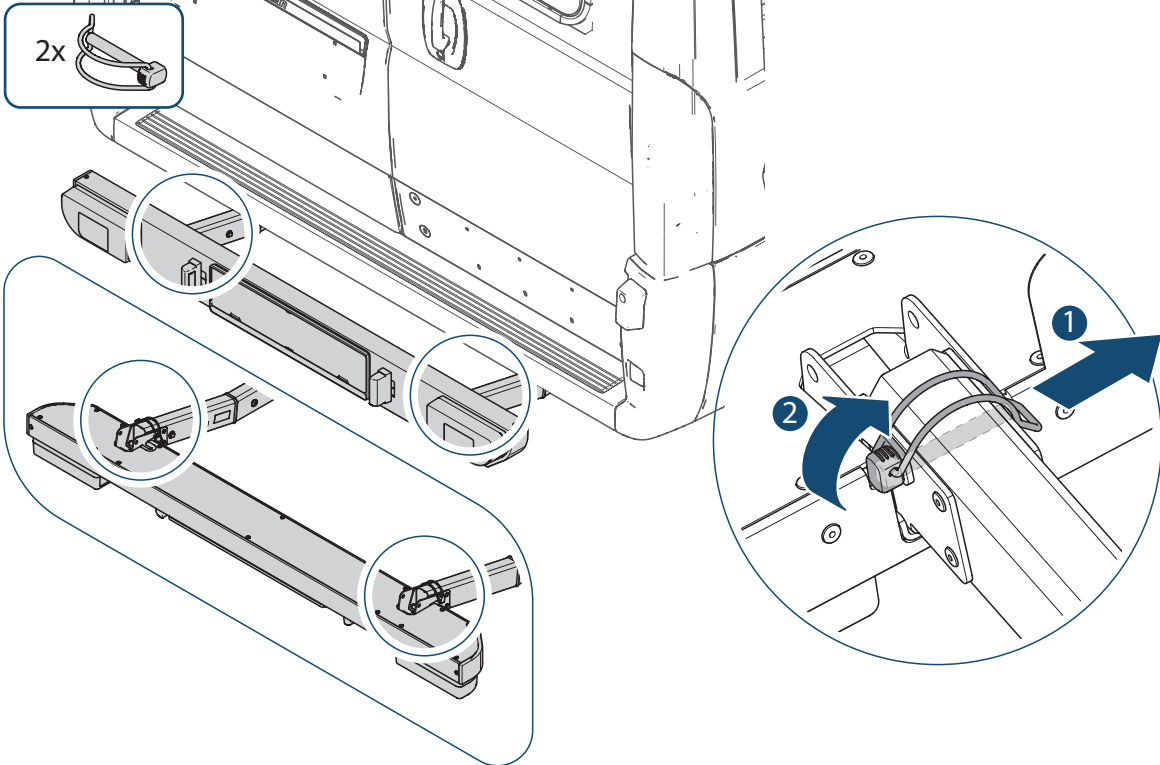


Tutti i componenti del sistema portapacchi posteriore/dell'accessorio sono completamente riciclabili e possono essere consegnati agli appositi punti di raccolta per il riciclaggio.

- ▶ Smaltire correttamente luci/lampadine come rifiuti elettrici.



3



4

