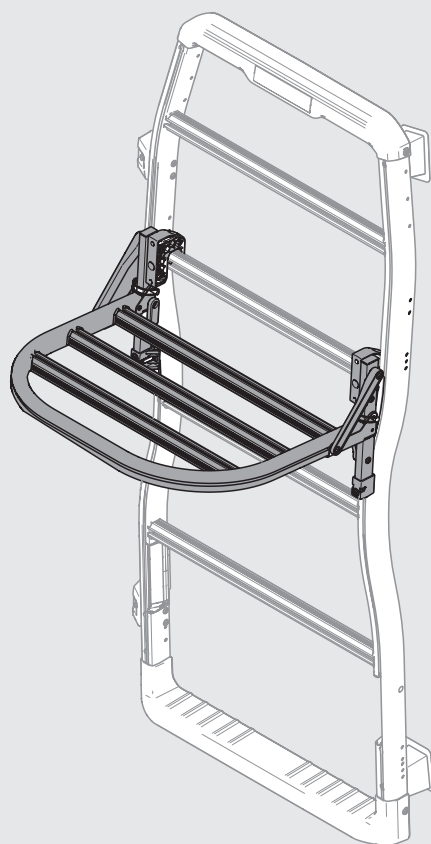


# Backrack+

## Mini Rack



DE Sicherheits- und Montageanleitung  
EN Safety and installation instructions  
FR Instructions de sécurité et de montage  
IT Istruzioni di sicurezza e di montaggio

## INHALT

<b>ÜBER DIESE BENUTZERINFORMATION</b> .....	3
<b>SICHERHEIT</b> .....	3
Bestimmungsgemäße Verwendung .....	3
Vorhersehbarer Fehlgebrauch .....	3
Allgemeine Sicherheitshinweise .....	3
Sicherheitshinweise zu Beleuchtung .....	3
Sicherheitshinweise zu Ladung .....	3
Restrisiken .....	4
<b>LIEFERUMFANG UND ERSATZTEILLISTE</b> .....	4
<b>MONTAGE</b> .....	4
<b>TRANSPORT UND LAGERUNG</b> .....	4
<b>REINIGUNG UND WARTUNG</b> .....	5
<b>ENTSORGUNG</b> .....	5

## CONTENT

<b>ABOUT THIS USER INFORMATION</b> .....	7
<b>SAFETY</b> .....	7
Intended use .....	7
Foreseeable misuse .....	7
General safety instructions .....	7
Safety instructions for lighting .....	7
Safety instructions for the load .....	7
Residual risks .....	8
<b>SCOPE OF DELIVERY AND SPARE PARTS LIST</b> .....	8
<b>INSTALLATION</b> .....	8
<b>TRANSPORT AND STORAGE</b> .....	8
<b>CLEANING AND MAINTENANCE</b> .....	8
<b>DISPOSAL</b> .....	9

## SOMMAIRE

<b>À PROPOS DE CETTE INFORMATION AUX UTILISATEURS</b> .....	10
<b>SÉCURITÉ</b> .....	10
Utilisation conforme à la destination .....	10
Mauvaise utilisation prévisible .....	10
Consignes générales de sécurité .....	10
Consignes de sécurité relatives à l'éclairage .....	10
Consignes de sécurité relatives au chargement .....	11
Risques résiduels .....	11
<b>CONTENU DE LA LIVRAISON ET LISTE DES PIÈCES DE RECHANGE</b> .....	11
<b>MONTAGE</b> .....	12
<b>TRANSPORT ET STOCKAGE</b> .....	12
<b>NETTOYAGE ET ENTRETIEN</b> .....	12
<b>ÉLIMINATION</b> .....	12

## SOMMARIO

<b>A PROPOSITO DI QUESTE INFORMAZIONI PER L'UTENTE</b> .....	13
<b>SICUREZZA</b> .....	13
Uso previsto .....	13
Uso improprio prevedibile .....	13
Istruzioni generali di sicurezza .....	13
Istruzioni di sicurezza per l'illuminazione .....	13
Istruzioni di sicurezza per il carico .....	14
Rischi residui .....	14
<b>AMBITO DI FORNITURA E LISTA DELLE PARTI DI RICAMBIO</b> .....	14
<b>MONTAGGIO</b> .....	14
<b>TRASPORTO E STOCCAGGIO</b> .....	15
<b>PULIZIA E MANUTENZIONE</b> .....	15
<b>SMALTIMENTO</b> .....	15

## ÜBER DIESE BENUTZERINFORMATION

Diese Benutzerinformation richtet sich an den verantwortlichen Fahrzeugführer/-halter. Benutzerinformation vor der Montage und Nutzung des Produkts sorgsam lesen.

- ▶ Diese Benutzerinformation im Fahrzeug mitführen und bei Besitzerwechsel weitergeben.
- ▶ Bei Montage und Verwendung des Produkts alle Vorgaben seitens des Fahrzeugherstellers beachten (siehe Fahrzeuanleitung).

Änderungen bezüglich Konstruktion, Ausstattung und Farbe bleiben vorbehalten. Abbildungen sind unverbindlich.

## SICHERHEIT

### Bestimmungsgemäße Verwendung

Das Backrack+ Mini Rack ist für die Montage an dem Basisgestell Backrack+ vorgesehen und dient ausschließlich dem Transport von zusätzlichem Reisegepäck bis max. 20 kg.

Jede andere Nutzung ist nicht bestimmungsgemäß. Das Backrack+ Mini Rack wird im Folgenden als Heckträgersystem / Zubehör bezeichnet.

- ▶ Heckträgersystem / Zubehör nur gemäß Montageanleitung anbringen.
- ▶ Heckträgersystem / Zubehör nur an Fahrzeugen mit ordnungsgemäß montiertem Backrack+ montieren.
- ▶ Ausschließlich Originalzubehör und Originalersatzteile verwenden. Die Eignung weiterer Zubehörteile ist bei dem jeweiligen Hersteller zu erfragen.
- ▶ Verantwortlich für das Heckträgersystem / Zubehör bzw. die Einhaltung der entsprechenden Vorschriften ist der Fahrzeugführer.

Bei unsachgemäßer, von der Benutzerinformation abweichender Montage, Handhabung oder nicht bestimmungsgemäßer Verwendung erlischt jeglicher Garantie- und Gewährleistungsanspruch gegenüber dem Hersteller.

### Vorhersehbarer Fehlgebrauch

- Heckträgersystem / Zubehör ist nicht für die Montage durch Kinder oder Jugendliche ausgelegt.
- Werden Umbauten und Änderungen am Heckträgersystem / Zubehör vorgenommen, erlischt die Betriebs-erlaubnis.
- Die Montage ohne Backrack+ ist nicht zulässig.

- Das zusätzliche Reisegepäck muss sicher verpackt und ordnungsgemäß befestigt sein. Für die Befestigung ist der Benutzer zuständig.
- Heruntergeklapptes Heckträgersystem / Zubehör ist zusätzlich zu sichern.
- Unbeladenes Heckträgersystem / Zubehör während der Fahrt hochgeklappen und sichern (siehe Grafik 19).
- Die maximale Traglast von 20 kg darf nicht überschritten werden.
- Bei vollem Aufschwenken der Tür kann die Ladung die Außenhaut des Fahrzeuges beschädigen.
- Vorsicht beim Öffnen / Schließen der Hecktüren in Hanglage bei angebrachter Ladung.
- Das Einfahren in Waschstraßen inklusive der montierten Aufbaukomponenten ist nicht zulässig.

### Allgemeine Sicherheitshinweise

- ▶ Ladung nur gesichert und mit heruntergeklapptem Heckträgersystem / Zubehör transportieren.
- ▶ Bei der Nutzung des Heckträgersystems / Zubehörs sicherstellen, dass die nationalen Gesetze des jeweiligen Landes eingehalten werden.
- ▶ Sicherstellen, dass die Veränderung der Achslastverteilung durch Heckträgersystem / Zubehör nicht zu einem Überschreiten der zulässigen Achslasten führt.
- ▶ Beschädigte Teile umgehend durch Originalersatzteile ersetzen. Beschädigtes Heckträgersystem / beschädigtes Zubehör nicht zum Transport von Fahrrädern verwenden.
- ▶ Bei Verwendung von Nutensteinen sicherstellen, dass Nutzenkanal keinen Schaden nimmt oder deformiert.
- ▶ Nutensteine nur in den für die zugelassenen Anbaukomponenten vorgesehenen Bereichen verwenden.
- ▶ Ausschließlich Originalzubehör Nutensteine verwenden.

### Sicherheitshinweise zu Beleuchtung

- ▶ Werden Fahrzeugbeleuchtung oder Kennzeichen durch Heckträgersystem / Zubehör oder Ladung verdeckt (auch teilweise), diese duplizieren.
- ▶ Vor Inbetriebnahme sicherstellen, dass alle Leuchten und Kennzeichen sichtbar und voll funktionsfähig sind.

### Sicherheitshinweise zu Ladung

- ▶ Traglast von 20 kg nicht überschreiten.

- ▶ Bei der Beladung auf verteilte Last und einen möglichst niedrigen Schwerpunkt achten. Ladung gegen Verrutschen sichern regelmäßig auf korrekte Position überprüfen.
- ▶ Bei der Beladung darauf achten, dass keine Fahrzeugkomponenten verdeckt sind (z. B. Scheibenwischer, Spoiler, Auspuff).
- ▶ Sicherstellen, dass Beladung nicht über den Umriss des Fahrzeuges hinausragt.
- ▶ Ladung sorgfältig mit speziellen Gurten (Kunststoff / Textil) sichern. Keine elastischen Bänder verwenden.
- ▶ Sichtbehinderung durch Ladung oder Abspanngurte vermeiden.
- ▶ Bei Überstand der Ladung, diese entsprechend der gesetzlichen Vorgaben sichern und ggf. vorschriftsmäßig kennzeichnen.
- ▶ Sperrige Ladung nicht in Planen einpacken. Leicht verlierbare Teile der Ladung (z. B. Luftpumpe, Akku) und sperriges Zubehör (z. B. Kindersitz, Seitentaschen) vor Fahrtantritt demontieren.
- ▶ Ladung vor Öffnen der Fahrzeugtür abnehmen, um Schaden zu vermeiden.

## Restrisiken

### Unfallgefahr durch verändertes Fahrverhalten

Durch montiertes und beladenes Heckträgersystem / Zubehör ändert sich das Fahrverhalten des Fahrzeuges.

- ▶ Erhöhte Bremswege einrechnen und mit angepasster Geschwindigkeit fahren.

### Unfallgefahr durch mangelhafte Montage

Aufgrund mangelhafter Montage können sich Heckträgersystem / Zubehör oder Ladung während der Fahrt lösen und zu Unfällen führen.

- ▶ Keine elastischen Spannbänder verwenden.
- ▶ Alle Schraubverbindungen und Spannbänder erstmalig nach der Erstmontage, nach kurzer Fahrt (ca. 50 km) und dann vor jeder Fahrt auf Beschädigungen, festen Halt und ordnungsgemäßen Sitz prüfen und ggf. nachziehen. Schadhafte Teile sofort durch Originalersatzteile ersetzen.
- ▶ Bei ungewöhnlichen Geräuschen oder verändertem Fahrverhalten sicheren Sitz von Ladung und Heckträgersystem / Zubehör prüfen.

## Schäden durch vergrößerte Fahrzeugmaße

Durch montiertes und beladenes Heckträgersystem / Zubehör vergrößern sich die Abmessungen des Fahrzeuges.

- ▶ Neue Fahrzeugmaße während der Fahrt beachten (z. B. Unterführungen, Parkhäuser).
- ▶ Bei der Nutzung des Heckträgersystems beachten, dass die Funktion von Einparksensoren und Rückfahrkamera eingeschränkt sein kann.

## Schäden durch Aufschwenken der Tür

Bei vollem Aufschwenken der Tür kann die Ladung die Außenhaut des Fahrzeuges beschädigen.

- ▶ Tür vorsichtig öffnen.

## LIEFERUMFANG UND ERSATZTEILLISTE

- ▶ Lieferung nach dem Auspacken auf Schäden und Vollständigkeit prüfen. Mängel umgehend dem Händler melden.

## MONTAGE

### Hinweise zur Montage

In dieser Anleitung wird die Montage des Heckträgersystems / Zubehörs an der linken Hecktür beschrieben. Die Montage an der rechten Hecktür verläuft analog. Bei Unterschieden wird im jeweiligen Kapitel explizit darauf hingewiesen.

Hinweis zu Schrauben mit Schraubensicherungslack: Schrauben vollständig auf Anschlag eindrehen und mit dem genannten Drehmomet anziehen.

Montage der Vorbereitung nur durch Fachhändler.

### Benötigtes Werkzeug

- Torxschlüssel TX30
- Innensechskantschlüssel SW3
- Drehmomentschlüssel
  - Verlängerung
  - TX30

### Montage

- ▶ Siehe Seite 16.

## TRANSPORT UND LAGERUNG

- ▶ Heckträgersystem / Zubehör trocken, sauber und frostfrei lagern.

## REINIGUNG UND WARTUNG

- ▶ Befestigungsschrauben in regelmäßigen Abständen nachziehen.
- ▶ Heckträgersystem / Zubehör regelmäßig, spätestens nach Salzwassereinwirkung, mit warmem Wasser und geeigneten Reinigungsmitteln. Keine aggressiven Reinigungsmittel verwenden.
- ▶ Heckträgersystem / Zubehör nicht in Waschstraßen reinigen.

## ENTSORGUNG



Alle Komponenten von Heckträgersystem / Zubehör sind vollständig wiederverwertbar und können zur Wiederverwertung entsprechenden Sammelstellen übergeben werden.

- ▶ Leuchten / Leuchtmittel fachgerecht als Elektroschrott entsorgen.

## ABOUT THIS USER INFORMATION

This user information is intended for the responsible vehicle driver/owner. Read the user information carefully before installing and using the product.

- ▶ Keep this user information in the vehicle and pass it on when the owner changes.
- ▶ When installing and using the product, observe all the vehicle manufacturer's instructions (see vehicle manual).

We reserve the right to make changes with regard to design, equipment and colour. Illustrations are non-binding.

## SAFETY

### Intended use

The Backrack+ Mini Rack is designed to be installed on the Backrack+ base frame and is used exclusively for transporting additional luggage up to 20 kg.

Any other use is considered improper. The Backrack+ Mini Rack is referred to in the following as the rear carrier system/accessories.

- ▶ Only install the rear carrier system/accessories in accordance with the installation instructions.
- ▶ Only install the rear carrier system/accessories to vehicles with a properly installed Backrack+.
- ▶ Only use original accessories and original spare parts. Check with the respective manufacturer regarding the suitability of any other accessories.
- ▶ The driver of the vehicle is responsible for the rear carrier system/accessories and for compliance with the relevant regulations.

In the event of improper installation, use or use that deviates from the user information or use that is not in accordance with the intended purpose, all guarantee and warranty claims against the manufacturer will be voided.

### Foreseeable misuse

- The rear carrier system/accessories are not designed for installation by children or youth.
- If conversions and modifications are made to the rear carrier system/accessories, the type approval is voided.
- Installation without Backrack+ is not permitted.
- The additional luggage must be packed securely and properly fastened. The user is responsible for the fastening.

- A folded down rear carrier system/accessories must also be secured.
- Fold up and secure an unloaded rear carrier system/accessories while driving (see diagram 19).
- The maximum load of 20 kg must not be exceeded.
- If the door is swung open fully, the load can damage the shell of the vehicle.
- On a slope, be careful when opening/closing the rear doors with a load.
- Driving into car washes with the mounted components installed is not permitted.

### General safety instructions

- ▶ Only transport the load secured and with the rear carrier system/accessories folded down.
- ▶ When using the rear carrier system/accessories, ensure that the national laws of the respective country are complied with.
- ▶ Ensure that the change in the axle load distribution due to the rear carrier system/accessories does not lead to the permissible axle loads being exceeded.
- ▶ Replace damaged parts immediately with original spare parts. Do not use a damaged rear carrier system/damaged accessories for transporting bicycles.
- ▶ When using sliding blocks, make sure that the groove channel is not damaged or deformed.
- ▶ Only use sliding blocks in the areas intended for the approved mounted components.
- ▶ Only use original accessory sliding blocks.

### Safety instructions for lighting

- ▶ If vehicle lights or number plates are obscured (even partially) by the rear carrier system/accessories or the load, duplicate them.
- ▶ Before initial use, ensure that all lights and number plates are visible and fully functional.

### Safety instructions for the load

- ▶ Do not exceed a load of 20 kg.
- ▶ When loading, make sure the load is distributed and the centre of gravity is as low as possible. Secure the load against slipping and check regularly that it is in the correct position.
- ▶ When loading, make sure that no vehicle components are covered (e.g. windscreen wipers, spoiler, exhaust).

- ▶ Ensure that the load does not extend beyond the vehicle body.
- ▶ Secure the load carefully with special straps (plastic/textile). Do not use elastic straps.
- ▶ Avoid obstructing the view with loads or lashing straps.
- ▶ If the load protrudes, secure it in accordance with the legal requirements and, if necessary, mark it in accordance with regulations.
- ▶ Do not pack bulky loads in tarpaulins. Dismantle easily lost parts of the load (e.g. air pump, battery) and bulky accessories (e.g. child seat, side bags) before setting off.
- ▶ Remove the load before opening the vehicle door to avoid damage.

## Residual risks

### Risk of accidents due to changed driving behaviour

The driving behaviour of the vehicle changes when the rear carrier system/accessories are mounted and loaded.

- ▶ Allow for increased braking distances and drive at an appropriate speed.

### Danger of accident due to incorrect installation

Due to incorrect installation, the rear carrier system/accessories or load can come loose during travel and cause accidents.

- ▶ Do not use elastic tensioning straps.
- ▶ Check all bolted connections and tensioning straps for damage, firm hold and proper fit for the first time after initial assembly, after a short travel distance (approx. 50 km) and then before all travel, and tighten if necessary. Replace damaged parts immediately with original spare parts.
- ▶ In case of unusual noises or changed driving behaviour, make sure the load and rear carrier system/accessories are fit securely.

### Damage due to increased vehicle dimensions

The dimensions of the vehicle increase when the rear carrier system/accessories are mounted and loaded.

- ▶ Pay attention to the new vehicle dimensions while driving (e.g. underpasses, multi-storey car parks).
- ▶ When using the rear carrier system, note that the function of the parking sensors and reversing camera may be restricted.

### Damage caused by swinging open the door

If the door is swung open fully, the load can damage the shell of the vehicle.

- ▶ Open the door carefully.

## SCOPE OF DELIVERY AND SPARE PARTS LIST

- ▶ Check delivery for damage and completeness after unpacking. Report any defects to the dealer immediately.

## INSTALLATION

### Note regarding installation

These instructions describe the installation of the rear carrier system/accessories on the left-hand rear door. Installation on the right rear door is just the same. Where there are differences, these are explicitly referred to in the respective chapter.

Note regarding screws with thread-locking fluid: Screw in the screws as far as they will go and tighten them with the specified torque.

Preparation installation only by specialist dealers.

### Required tools

- Torx spanner TX30
- Allen key size 3
- Torque spanner
  - Extension
  - TX30

### Installation

- ▶ See page 16.

## TRANSPORT AND STORAGE

- ▶ Store the rear carrier system / accessories in a dry, clean and frost-free place.

## CLEANING AND MAINTENANCE

- ▶ Tighten the fastening screws at regular intervals.
- ▶ Regularly clean the rear carrier system/accessories with warm water and suitable cleaning agents, at the latest after exposure to salt water. Do not use aggressive cleaning agents.
- ▶ Do not clean the rear carrier system/accessories in car washes.



## DISPOSAL



All components of the rear carrier system/accessories are 100% recyclable and can be handed over to appropriate collection points for recycling.

- ▶ Dispose of luminaires/lamps properly as electronic waste.

## À PROPOS DE CETTE INFORMATION AUX UTILISATEURS

Cette information aux utilisateurs s'adresse au conducteur/détenteur responsable du véhicule. Lire attentivement l'information aux utilisateurs avant le montage et l'utilisation du produit.

- ▶ Conserver cette information aux utilisateurs dans le véhicule et la transmettre en cas de changement de propriétaire.
- ▶ Lors du montage et de l'utilisation du produit, respecter toutes les consignes du constructeur automobile (voir le manuel du véhicule).

Sous réserve de modifications concernant la construction, l'équipement et la couleur. Les illustrations ne sont pas contractuelles.

## SÉCURITÉ

### Utilisation conforme à la destination

Le Backrack+ Mini Rack est prévu pour être monté sur le châssis de base Backrack+ et sert exclusivement au transport de bagages jusqu'à 20 kg maxi.

Toute autre utilisation n'est pas conforme à la destination. Le Backrack+ Mini Rack est désigné ci-après comme système de support arrière / accessoire.

- ▶ Ne monter le système de support arrière / les accessoires que conformément aux instructions de montage.
- ▶ Ne monter le système de support arrière / les accessoires que sur des véhicules équipés d'un Backrack+ correctement monté.
- ▶ Utiliser exclusivement des accessoires et des pièces de rechange d'origine. Pour savoir si d'autres accessoires conviennent, se renseigner auprès du fabricant concerné.
- ▶ Le conducteur du véhicule est responsable du système de support arrière / des accessoires ou du respect des prescriptions correspondantes.

En cas de montage ou de manipulation non conforme, différente de celle décrite dans l'information aux utilisateurs ou en cas d'utilisation non conforme, tout droit de garantie et de recours en garantie vis-à-vis du fabricant est annulé.

### Mauvaise utilisation prévisible

- Le système de support arrière / les accessoires ne sont pas conçus pour être montés par des enfants ou des adolescents.

- Si des transformations et des modifications sont effectuées sur le système de support arrière / les accessoires, l'autorisation d'exploitation n'est plus valable.
- Le montage sans Backrack+ n'est pas autorisé.
- Les bagages supplémentaires doivent être conditionnés en toute sécurité et correctement fixés. L'utilisateur est responsable de la fixation.
- Le système de support arrière / les accessoires rabattus doivent être sécurisés en plus.
- Relever et sécuriser le système de support arrière / les accessoires non chargés pendant le trajet (voir graphique 19).
- La charge maximale de 20 kg ne doit pas être dépassée.
- Si la porte est complètement ouverte, le chargement peut endommager l'extérieur du véhicule.
- Prudence lors de l'ouverture / la fermeture des portes arrière dans une pente, en présence d'un chargement.
- L'entrée dans des tunnels de lavage, y compris des composants de structure montés, n'est pas autorisée.

### Consignes générales de sécurité

- ▶ Transporter le chargement uniquement de manière sécurisée et avec le système de support arrière / les accessoires rabattus.
- ▶ Lors de l'utilisation du système de support arrière / des accessoires, s'assurer que la législation nationale du pays concerné est respectée.
- ▶ S'assurer que la modification de la répartition de la charge sur les essieux par le système de support arrière / les accessoires n'entraîne pas un dépassement des charges admissibles sur les essieux.
- ▶ Remplacer immédiatement les pièces endommagées par des pièces de rechange d'origine. Ne pas utiliser un système de support arrière / des accessoires endommagés pour transporter des vélos.
- ▶ En cas d'utilisation d'écrous coulissants, s'assurer que le canal de l'encoche ne subit pas de dommages ou de déformations.
- ▶ N'utiliser les écrous coulissants que dans les zones prévues pour les composants de montage homologués.
- ▶ Utiliser exclusivement des écrous coulissants d'origine.

### Consignes de sécurité relatives à l'éclairage

- ▶ Si l'éclairage du véhicule ou la plaque d'immatriculation est masqué(e) (même partiellement) par le système de support arrière / des accessoires ou un chargement, les dupliquer.

- ▶ Avant la mise en service, s'assurer que tous les feux et plaques d'immatriculation sont visibles et pleinement opérationnels.

## Consignes de sécurité relatives au chargement

- ▶ Ne pas dépasser une charge utile de 20 kg.
- ▶ Lors du chargement, veiller à répartir la charge et à abaisser au maximum le centre de gravité. Arrimer le chargement pour éviter qu'il ne se déplace et vérifier régulièrement qu'il est correctement positionné.
- ▶ Lors du chargement, veiller à ce qu'aucun composant du véhicule ne soit recouvert (par ex. essuie-glace, spoiler, pot d'échappement).
- ▶ S'assurer que le chargement ne dépasse pas le contour du véhicule.
- ▶ Arrimer soigneusement le chargement avec des sangles spéciales (plastique / textile). Ne pas utiliser de sangles élastiques.
- ▶ Éviter de gêner la visibilité par le chargement ou les tendeurs.
- ▶ Si le chargement déborde les contours du véhicule, le sécuriser conformément aux dispositions légales et, le cas échéant, l'identifier conformément à la réglementation.
- ▶ Ne pas couvrir les chargements volumineux par des bâches. Démonter les parties du chargement qui se perdent facilement (par ex. pompe à air, batterie) et les accessoires encombrants (par ex. siège enfant, sacoches latérales) avant de prendre la route.
- ▶ Retirer le chargement avant d'ouvrir la porte du véhicule afin d'éviter tout dommage.

## Risques résiduels

### Risque d'accident dû à un changement de comportement du véhicule

Le comportement routier du véhicule est modifié lorsque le système de support arrière / les accessoires sont montés et chargés.

- ▶ Tenir compte des distances de freinage accrues et rouler à une vitesse adaptée.

### Risque d'accident dû à un montage défectueux

En raison d'un montage défectueux, le système de support arrière / les accessoires ou le chargement peuvent se détacher pendant le trajet et provoquer des accidents.

- ▶ Ne pas utiliser de sangles élastiques.

- ▶ Contrôler tous les raccords vissés et les sangles une première fois après le premier montage, après un court trajet (env. 50 km), puis avant chaque trajet, pour vérifier qu'ils ne sont pas endommagés, qu'ils sont bien fixés et qu'ils sont bien en place, et les resserrer si nécessaire. Remplacer immédiatement les pièces endommagées par des pièces de rechange d'origine.
- ▶ En cas de bruits inhabituels ou de modification du comportement routier, vérifier la bonne fixation du chargement et du système de support arrière / des accessoires.

### Dommmages causés par l'augmentation des dimensions des véhicules

Le système de support arrière / les accessoires montés et chargés augmentent les dimensions du véhicule.

- ▶ Tenir compte des nouvelles dimensions du véhicule pendant le trajet (par ex. passages souterrains, parkings).
- ▶ Lors de l'utilisation du système de support arrière, garder en tête que la fonction des capteurs de stationnement et de la caméra de recul peut être limitée.

### Dommmages causés par le basculement de la porte

Si la porte est complètement ouverte, le chargement peut endommager l'extérieur du véhicule.

- ▶ Ouvrir la porte avec précaution.

## CONTENU DE LA LIVRAISON ET LISTE DES PIÈCES DE RECHANGE

- ▶ Après le déballage, vérifier que la livraison n'est pas endommagée et qu'elle est complète. Signaler immédiatement tout défaut au revendeur.

## MONTAGE

### Remarques sur le montage

Ce mode d'emploi décrit le montage du système de support arrière / des accessoires sur la porte arrière gauche. Le montage sur la porte arrière droite se fait de manière analogue. En cas de différences, celles-ci sont explicitement mentionnées dans le chapitre concerné.

Hinweis zu Schrauben mit Schraubensicherungslack : Schrauben vollständig auf Anschlag eindrehen und mit dem genannten Drehmomet anziehen.

Montage du prééquipement uniquement par un revendeur spécialisé.

### Outils nécessaires

- Clé Torx TX30
- Clé Allen de 3
- Clé dynamométrique
  - Prolongation
  - TX30

### Montage

- ▶ Voir page 16.

## TRANSPORT ET STOCKAGE

- ▶ Stocker le système de support arrière / les accessoires dans un endroit sec, propre et à l'abri du gel.

## NETTOYAGE ET ENTRETIEN

- ▶ Resserrer les vis de fixation à intervalles réguliers.
- ▶ Nettoyer le système de support arrière / les accessoires régulièrement, au plus tard après une exposition à l'eau salée, avec de l'eau chaude et des produits de nettoyage appropriés. Ne pas utiliser de produits de nettoyage agressifs.
- ▶ Ne pas nettoyer le système de support arrière / les accessoires dans les stations de lavage.

## ÉLIMINATION



Tous les composants du système de support arrière / des accessoires sont entièrement recyclables et peuvent être remis à des centres de collecte appropriés pour être recyclés.

- ▶ Éliminer les feux / ampoules de manière appropriée en tant que déchets électriques et électroniques.

## A PROPOSITO DI QUESTE INFORMAZIONI PER L'UTENTE

Queste informazioni per l'utente sono destinate al conducente/proprietario responsabile del veicolo. Leggere attentamente le informazioni per l'utente prima di installare e utilizzare il prodotto.

- ▶ Conservare le presenti informazioni per l'utente all'interno del veicolo e trasmetterle in caso di passaggio di proprietà.
- ▶ Durante l'installazione e l'uso del prodotto, osservare tutte le istruzioni del produttore del veicolo (vedere il manuale del veicolo).

Ci riserviamo il diritto di apportare modifiche per quanto riguarda il design, l'equipaggiamento e il colore. Le illustrazioni non sono vincolanti.

## SICUREZZA

### Uso previsto

Il Backrack+ Bike Mini Rack è progettato per essere montato sul telaio di base Backrack+ ed è destinato esclusivamente al trasporto di bagagli aggiuntivi fino a max. 20 kg.

Ogni altro uso è improprio. Il Backrack+ Mini Rack è di seguito denominato sistema portapacchi posteriore/accessorio.

- ▶ Fissare il sistema portapacchi posteriore/l'accessorio solo in conformità alle istruzioni di montaggio.
- ▶ Montare il sistema portapacchi posteriore/l'accessorio solo su veicoli con un Backrack+ correttamente montato.
- ▶ Usare solo accessori e pezzi di ricambio originali. L'idoneità di altri accessori deve essere verificata con il rispettivo produttore.
- ▶ Il conducente del veicolo è responsabile del sistema portapacchi posteriore/dell'accessorio e del rispetto delle norme pertinenti.

In caso di montaggio improprio, che si discosta dalle informazioni per l'utente o di uso improprio, tutte le garanzie e i diritti di garanzia nei confronti del produttore decadono.

### Uso improprio prevedibile

- Il sistema portapacchi posteriore/l'accessorio non sono progettati per essere montati da bambini o ragazzi.
- Se si effettuano conversioni e modifiche al sistema portapacchi posteriore/all'accessorio, l'omologazione non è più valida.

- Il montaggio senza Backrack+ non è consentito.
- Il bagaglio aggiuntivo deve essere imballato in modo sicuro e fissato correttamente. L'utente è responsabile del fissaggio.
- Il sistema portapacchi posteriore/l'accessorio ribaltati devono essere fissati ulteriormente.
- Ripiegare e fissare il sistema portapacchi posteriore/l'accessorio senza carico durante la guida (vedere la figura 19).
- Il carico massimo di 20 kg non deve essere superato.
- Se il portellone viene aperto completamente, il carico può danneggiare il rivestimento esterno del veicolo.
- Prestare attenzione durante l'apertura/la chiusura in pendenza dei portelloni posteriori con un carico agganciato.
- Non è consentito entrare negli autolavaggi compreso con i componenti della carrozzeria montati.

### Istruzioni generali di sicurezza

- ▶ Trasportare il carico solo se assicurato e con il sistema portapacchi posteriore/l'accessorio ripiegati.
- ▶ Quando si utilizza il sistema portapacchi posteriore/l'accessorio, assicurarsi che vengano osservate le leggi nazionali del rispettivo paese.
- ▶ Assicurarsi che la modifica della distribuzione del carico sugli assi dovuta al sistema portapacchi posteriore/all'accessorio non porti al superamento dei carichi ammissibili sugli assi.
- ▶ Sostituire immediatamente le parti danneggiate con pezzi di ricambio originali. Non utilizzare il sistema portapacchi posteriore/l'accessorio per il trasporto di biciclette se sono danneggiate.
- ▶ Quando si usano tasselli scorrevoli, assicurarsi che il canale non sia danneggiato o deformato.
- ▶ Utilizzare i tasselli scorrevoli solo nelle aree destinate ai componenti aggiuntivi approvati.
- ▶ Usare solo tasselli scorrevoli originali.

### Istruzioni di sicurezza per l'illuminazione

- ▶ Se le luci del veicolo o le targhe sono oscurate (anche parzialmente) dal sistema portapacchi posteriore/dall'accessorio o dal carico, duplicarle.
- ▶ Prima della messa in funzione, assicurarsi che tutte le luci e le targhe siano visibili e perfettamente funzionanti.

## Istruzioni di sicurezza per il carico

- ▶ Non superare un carico di 20 kg.
- ▶ Durante il caricamento, assicurarsi che il carico sia distribuito e che il baricentro sia il più basso possibile. Assicurare il carico contro lo scivolamento e controllare regolarmente che sia nella posizione corretta.
- ▶ Quando si posiziona il carico, assicurarsi che nessun componente del veicolo sia coperto (ad esempio tergicristalli, spoiler, scarico).
- ▶ Assicurarsi che il carico non sporga oltre la sagoma del veicolo.
- ▶ Fissare accuratamente il carico con cinghie speciali (plastica/tessuto). Non usare cinghie elastiche.
- ▶ Evitare di ostruire la vista con carichi o tiranti.
- ▶ Se il carico sporge, fissarlo secondo i requisiti di legge e, se necessario, contrassegnarlo secondo le norme.
- ▶ Non imballare carichi ingombranti utilizzando teloni. Smontare le parti del carico che si potrebbero perdere facilmente (es. pompa dell'aria, batteria) e gli accessori ingombranti (es. seggiolino per bambini, borse laterali) prima di mettersi alla guida.
- ▶ Rimuovere il carico prima di aprire il portellone del veicolo per evitare danni.

## Rischi residui

### Pericolo di incidenti a causa del cambiamento del comportamento di guida

Il comportamento di guida del veicolo cambia quando il sistema portapacchi posteriore/l'accessorio sono montati e caricati.

- ▶ Prevedere una maggiore distanza di frenata e guidare a una velocità adeguata.

### Pericolo di incidenti a causa di un montaggio improprio

In caso di montaggio inadeguato, il sistema portapacchi posteriore/l'accessorio o il carico possono staccarsi durante il viaggio e provocare incidenti.

- ▶ Non usare cinghie elastiche.
- ▶ Una volta terminato il montaggio iniziale, dopo una breve marcia (circa 50 km) e poi prima di ogni viaggio, controllare che tutti i collegamenti a vite e le cinghie elastiche non siano danneggiati, siano saldi e correttamente posizionati e, se necessario, serrarli di nuovo. Sostituire immediatamente le parti danneggiate con pezzi di ricambio originali.

- ▶ In caso di rumori insoliti o cambiamenti nel comportamento di guida, controllare che il carico e il sistema portapacchi posteriore/l'accessorio siano ben posizionati.

### Danni dovuti all'aumento delle dimensioni del veicolo

Le dimensioni del veicolo aumentano quando il sistema portapacchi posteriore/l'accessorio sono montati e caricati.

- ▶ Tenere presenti le nuove dimensioni del veicolo durante la guida (ad esempio sottopassaggi, aree di parcheggio).
- ▶ Quando si utilizza il sistema portapacchi posteriore, tenere presente che il funzionamento dei sensori di parcheggio e della telecamera di retromarcia potrebbe essere limitato.

### Danni causati dall'apertura del portellone

Se il portellone viene aperto completamente, il carico può danneggiare il rivestimento esterno del veicolo.

- ▶ Aprire il portellone con attenzione.

## AMBITO DI FORNITURA E LISTA DELLE PARTI DI RICAMBIO

- ▶ Dopo il disimballaggio, controllare la consegna per verificare che sia completa e non danneggiata. Segnalare immediatamente qualsiasi difetto al rivenditore.

## MONTAGGIO

### Note sul montaggio

Queste istruzioni descrivono il montaggio del sistema portapacchi posteriore/l'accessorio sul portellone posteriore sinistro. L'installazione sul portellone destro è analoga. Dove ci sono differenze, queste sono esplicitamente menzionate nel rispettivo capitolo.

Nota sulle viti con frenafilotti:

avvitare completamente le viti fino all'arresto e stringerle alla coppia specificata.

La preparazione può essere montata solo dai rivenditori specializzati.

### Utensile necessario

- Chiave Torx TX30
- Chiave a brugola SW3
- Chiave dinamometrica
  - Prolunga
  - TX30

## Montaggio

- ▶ Vedi pagina 16.

## TRASPORTO E STOCCAGGIO

- ▶ Conservare il sistema portapacchi posteriore/l'accessorio in un luogo asciutto, pulito e al riparo dal gelo.

## PULIZIA E MANUTENZIONE

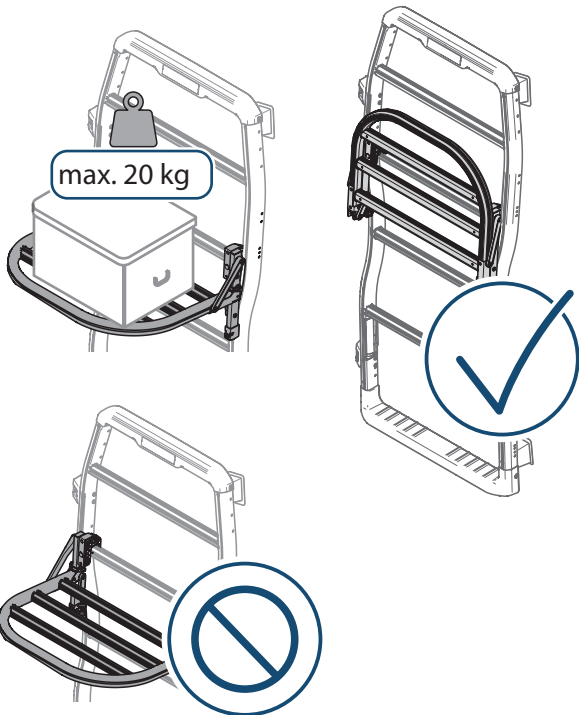
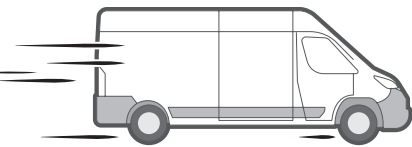
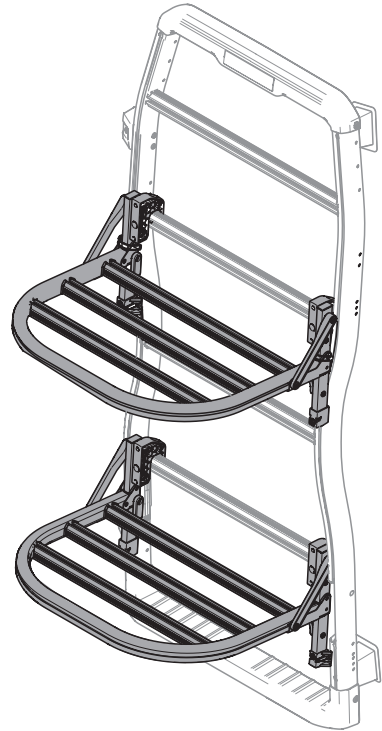
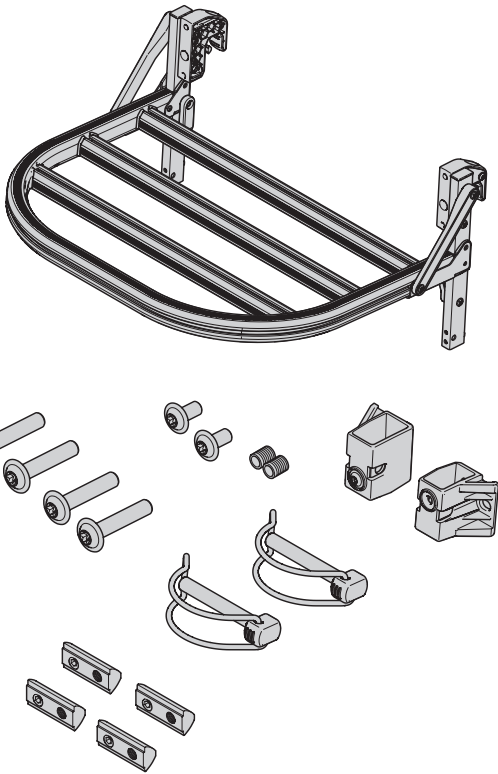
- ▶ Stringere le viti di fissaggio a intervalli regolari.
- ▶ Pulire regolarmente il sistema portapacchi posteriore/l'accessorio con acqua calda e detersivi adatti, al più tardi dopo l'esposizione all'acqua salata. Non usare detersivi aggressivi.
- ▶ Non pulire il sistema portapacchi posteriore/l'accessorio negli autolavaggi.

## SMALTIMENTO

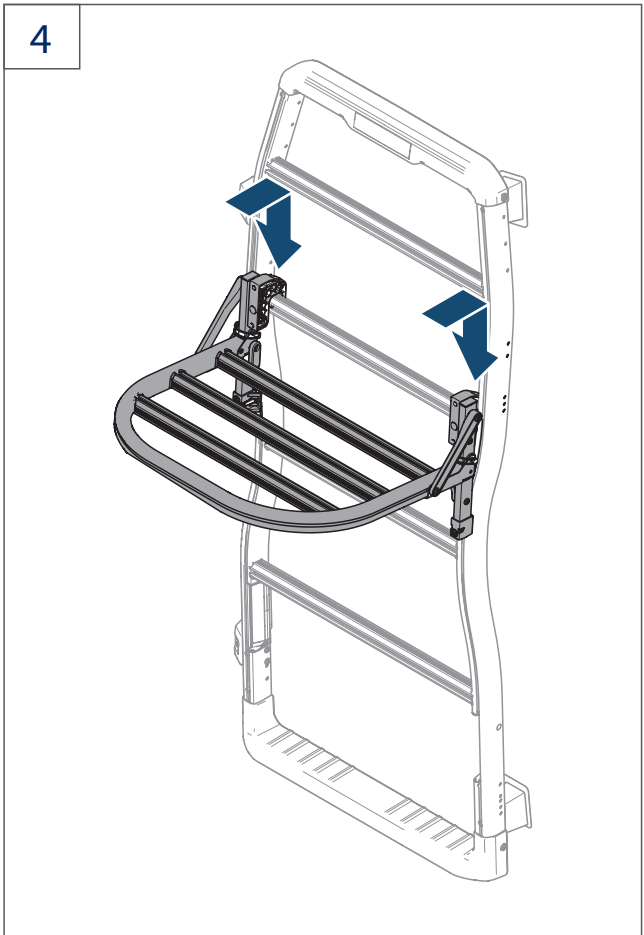
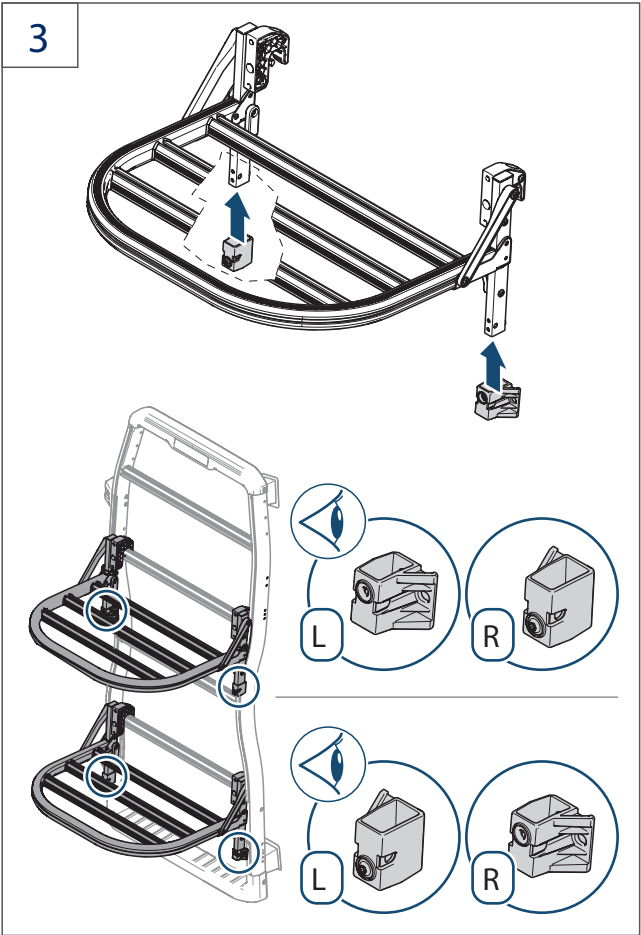
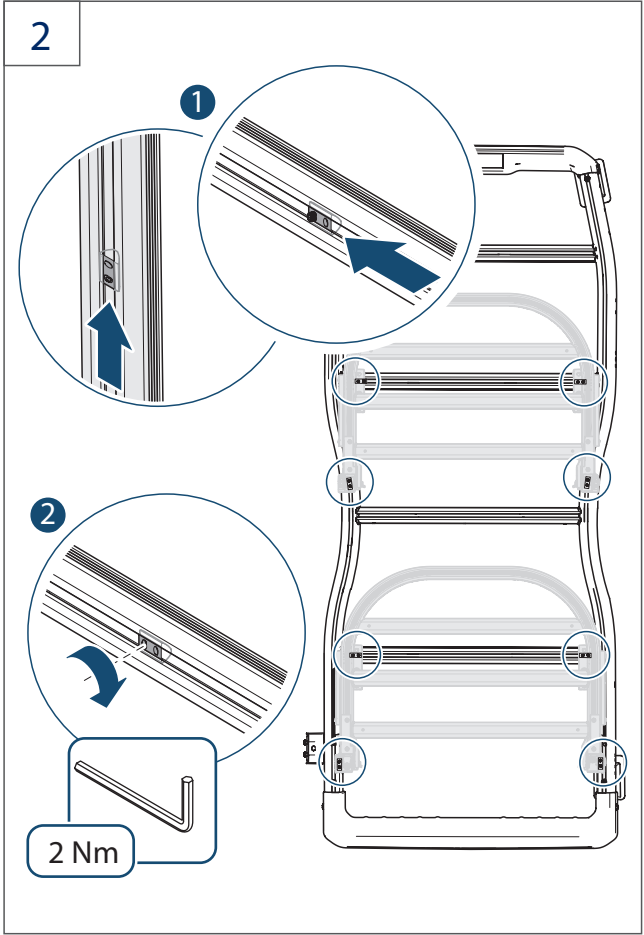
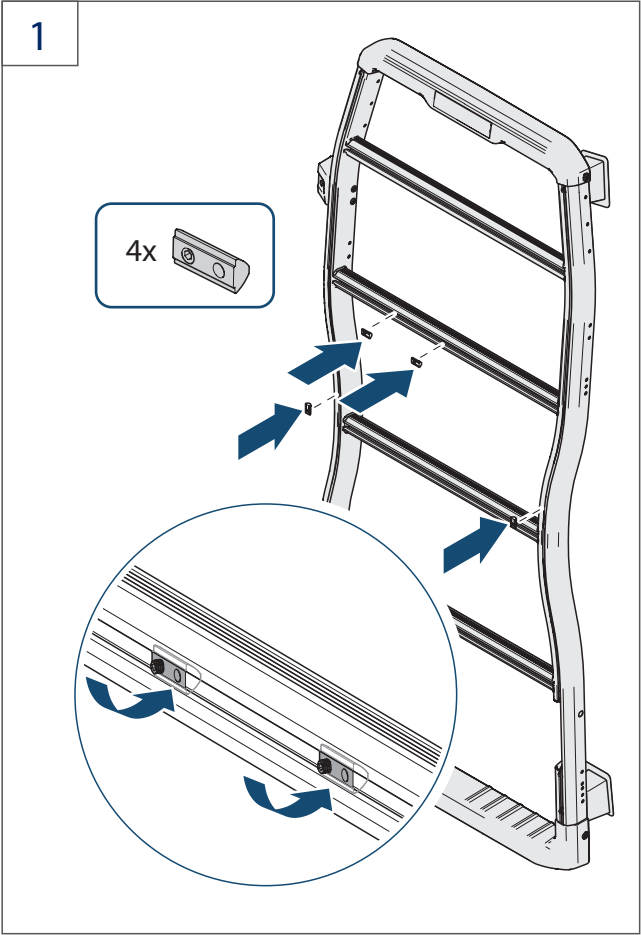


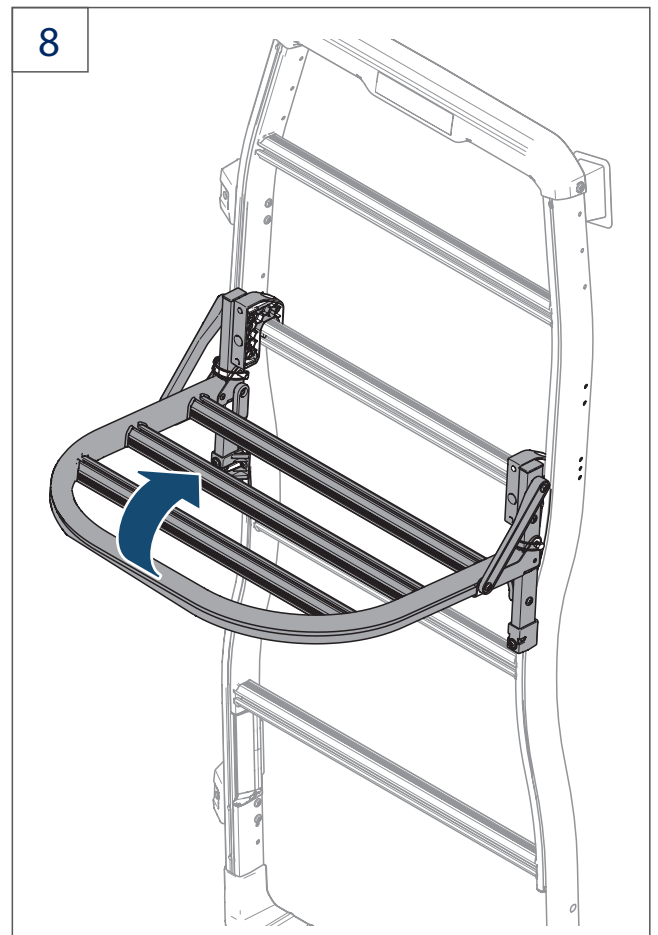
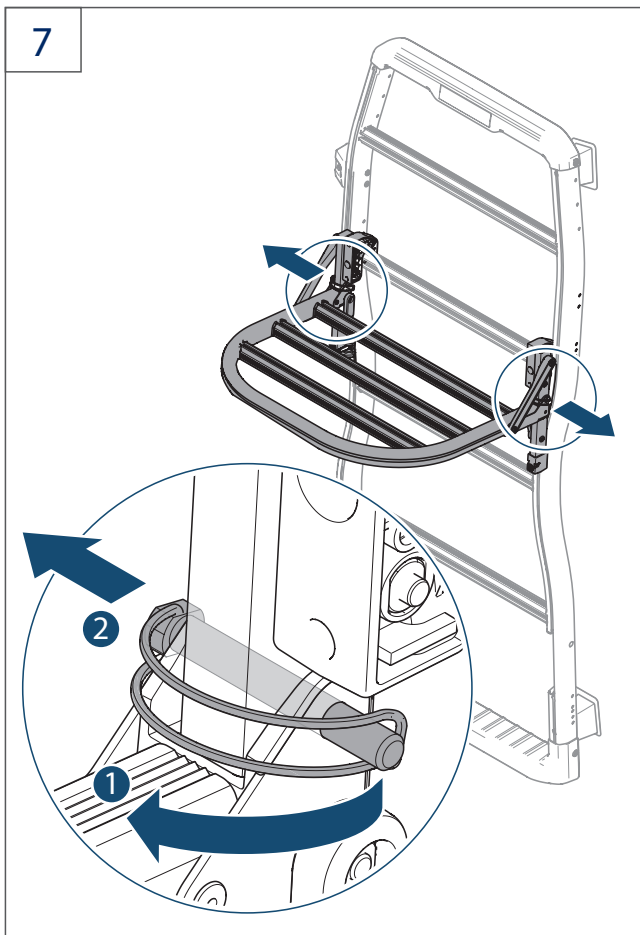
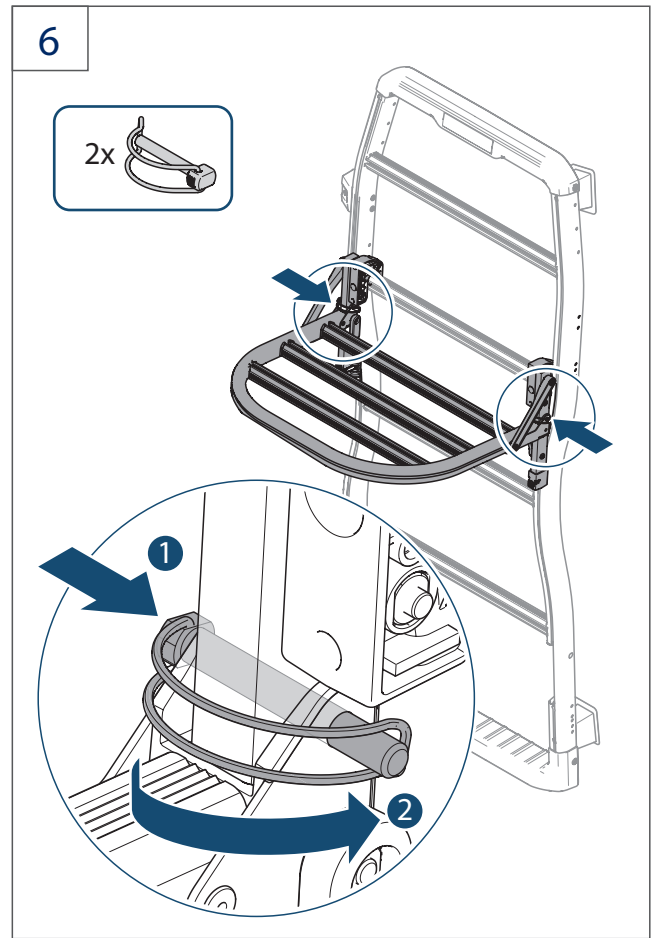
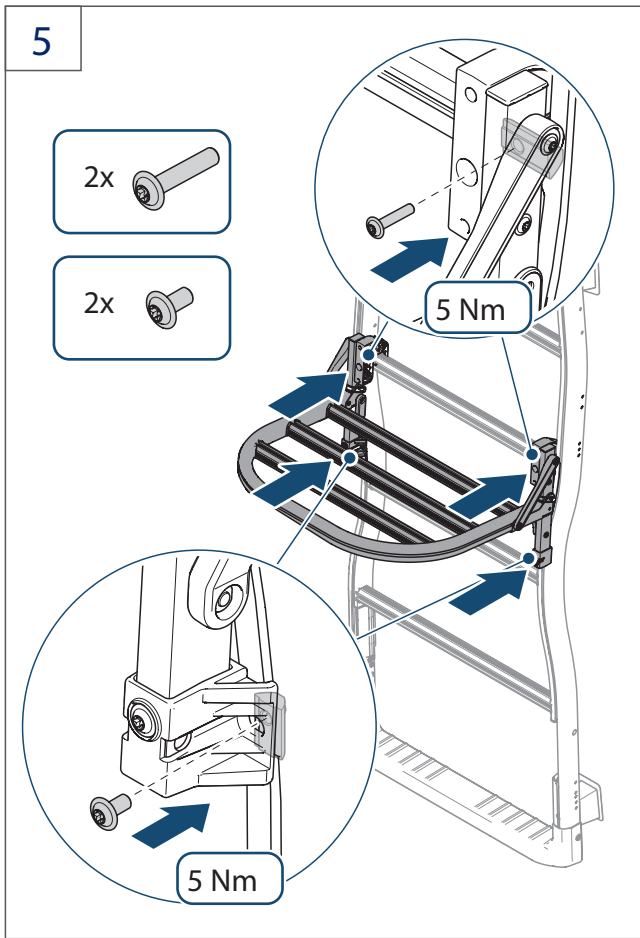
Tutti i componenti del sistema portapacchi posteriore/dell'accessorio sono completamente riciclabili e possono essere consegnati agli appositi punti di raccolta per il riciclaggio.

- ▶ Smaltire correttamente luci/lampadine come rifiuti elettrici.



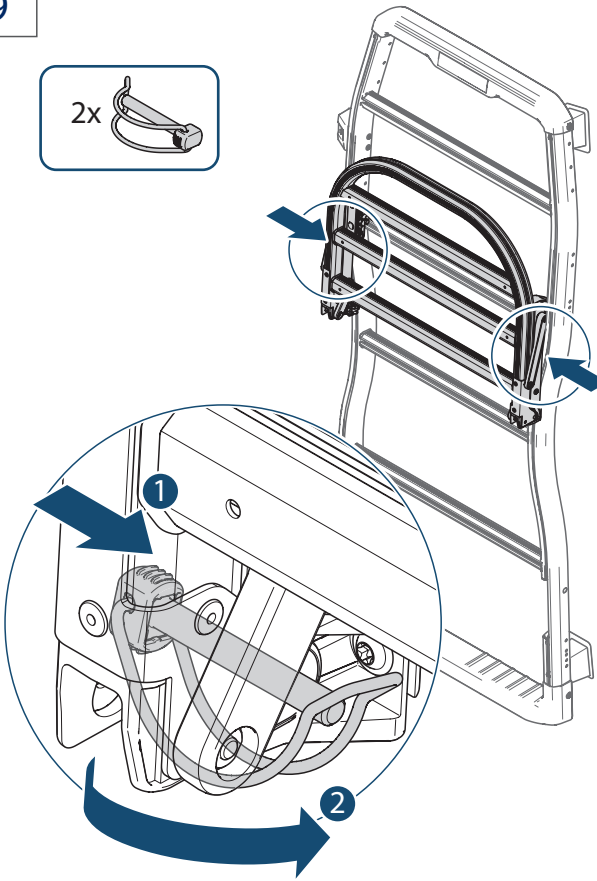






9

2x



10

